



ФЕДЕРАЛЬНОЕ АГЕНТСТВО ПО ТЕХНИЧЕСКОМУ РЕГУЛИРОВАНИЮ И МЕТРОЛОГИИ

**ФЕДЕРАЛЬНОЕ БЮДЖЕТНОЕ УЧРЕЖДЕНИЕ
«ГОСУДАРСТВЕННЫЙ РЕГИОНАЛЬНЫЙ ЦЕНТР СТАНДАРТИЗАЦИИ,
МЕТРОЛОГИИ И ИСПЫТАНИЙ В Г. МОСКВЕ И МОСКОВСКОЙ ОБЛАСТИ»
(ФБУ «РОСТЕСТ-МОСКВА»)**

УТВЕРЖДАЮ

Заместитель генерального директора

ФБУ «Ростест-Москва»



А.Д. Меньшиков

«09» августа 2019 г.

Государственная система обеспечения единства измерений

**АНАЛИЗАТОРЫ СПЕКТРА FSV3004, FSVA3004, FSV3007, FSVA3007,
FSV3013, FSVA3013, FSV3030, FSVA3030, FSV3044, FSVA3044**

Методика поверки

РТ-МП-6137-441-2019

г. Москва
2019 г.

1 Общие указания

Настоящая методика устанавливает методы и средства первичной и периодической поверок анализаторов спектра FSV3004, FSVA3004, FSV3007, FSVA3007, FSV3013, FSVA3013, FSV3030, FSVA3030, FSV3044, FSVA3044 (далее анализаторы).

Интервал между поверками – 1 год.

Перед проведением поверки необходимо ознакомиться с указаниями, изложенными в руководстве по эксплуатации на анализаторы.

2 Операции поверки

2.1 При проведении поверки выполняют операции, указанные в таблице 1.

Таблица 1 – Операции поверки

Наименование операции	Методы поверки (номер пункта)	Обязательность проведения при поверке	
		первичной	периодической
Внешний осмотр	7.1	+	+
Идентификация программного обеспечения	7.2	+	+
Опробование	7.3	+	+
Определение метрологических характеристик			
Определение относительной погрешности частоты опорного генератора	7.4	+	+
Определение абсолютной погрешности измерений частоты в режиме частотомера	7.5	+	-
Определение относительной погрешности измерений уровня мощности входного сигнала из-за переключения полосы пропускания	7.6	+	+
Определение относительной погрешности измерений уровня мощности входного сигнала минус 10 дБ (1 мВт) на частоте 50 МГц	7.7	+	+
Определение неравномерности АЧХ	7.8	+	+
Определение относительной погрешности измерений уровня мощности входного сигнала из-за переключения ослабления входного аттенюатора	7.9	+	+
Определение относительной погрешности измерений уровня мощности входного сигнала из-за нелинейности шкалы	7.10	+	+
Определение среднего уровня собственных шумов	7.11	+	+
Определение уровня фазовых шумов на несущей частоте 1 ГГц	7.12	+	+

Продолжение таблицы 1

Наименование операции	Методы поверки (номер пункта)	Обязательность проведения при поверке	
		первичной	Первичной
Определения уровня интермодуляционных искажений 3-го порядка	7.13	+	+
Определение уровня подавления каналов приема зеркальных частот и промежуточных частот	7.14	+	-
Определение уровня остаточных сигналов комбинационных частот	7.15	+	-
Определение абсолютной погрешности измерений коэффициента амплитудной модуляции	7.16	+	+
Определение абсолютной погрешности измерений девиации частоты	7.17	+	+
Определение остаточного среднеквадратическое значение векторной ошибки модуляции для модуляции QPSK и частоты несущей 1 ГГц в зависимости от скорости модуляции	7.18	+	+
Определение КСВН входа в диапазоне частот	7.19	+	+

2.2 На основании письменного заявления владельца СИ допускается проводить периодическую поверку анализаторов спектра FSV3007, FSVA3007, FSV3013, FSVA3013, FSV3030, FSVA3030, FSV3044, FSVA3044 с соответствующей записью в свидетельстве о поверке:

- в части определения неравномерности АЧХ (операция 7.8), среднего уровня собственных шумов (операция 7.11), уровня интермодуляционных искажений 3-его порядка (операция 7.13) и КСВН входа (операция 7.19) в ограниченном диапазоне частот до верхней граничной частоты любой из моделей анализатора (4; 7,5; 13,6 или 30 ГГц).

- без определения метрологических характеристик опций K7, K70 (операции 7.16, 7.17, 7.18).

2.3 В случае выявления несоответствия требованиям в ходе выполнения любой операции, указанной в таблице 1, поверяемый анализатор бракуют, поверку прекращают, и на него оформляют извещение о непригодности.

3 Средства поверки

3.1 При проведении поверки анализаторов применяют средства поверки, указанные в таблице 2.

3.2 Вместо указанных в таблице средств поверки допускается применять другие аналогичные меры и измерительные приборы, обеспечивающие измерения соответствующих параметров поверяемых средств измерений с требуемой точностью.

3.3 Применяемые средства поверки должны быть исправны и поверены, эталоны аттестованы.

Таблица 2 – Средства поверки

Номер пункта документа по поверке	Наименование средства поверки	Требуемые технические характеристики средства поверки		Рекомендуемое средство поверки
		Пределы измерений	Пределы допускаемой погрешности	
1	2	3	4	5
7.4	Стандарт частоты	сигнал частотой 10 МГц	$\delta F \leq \pm 5 \cdot 10^{-10}$ за 1 год	Стандарт частоты рубидиевый GPS-12RG
7.4	Частотомер универсальный	сигнал частотой 10 МГц	$\delta F \leq \pm 5 \cdot 10^{-10}$ с внешней опорной частотой за 1 год	Частотомер универсальный CNT-90
7.7, 7.8	Измеритель мощности	от 20 Гц до 43,5 ГГц; от $2 \cdot 10^{-7}$ до $1 \cdot 10^2$ мВт	$\pm 2,5 \%$	ваттметр поглощаемой мощности СВЧ NRP50T
7.9, 7.10	Аттенюатор ступенчатый	Диапазон частот от 0 Гц до 40 ГГц диапазон ослаблений от 0 до 75 дБ	$\Delta A \leq \pm(0,03 \dots 0,06)$ дБ	Аттенюатор ступенчатый R&S RSC
7.4 – 7.10, 7.12 – 7.14, 7.18	Генератор сигналов	от 100 кГц до 43,5 ГГц $P_{\text{вых}}$ от -50 до +10 дБ (1 мВт)	± 1 дБ	генератор сигналов СВЧ SMF100A с опцией B144
7.8, 7.13	Генератор сигналов	от 100 кГц до 40 ГГц $P_{\text{вых}}$ от -50 до +10 дБ (1 мВт) модуляция QPSK	± 1 дБ $\pm(0,2 \dots 0,8) \%$	Генератор сигналов SMW200A с опциями B140, B13, B10
7.16, 7.17	Калибратор АМ/ЧМ	от 100 кГц до 6 ГГц Кам: от 0 до 100 % Фдев: от 5 Гц до 1 МГц	1-ый разряд по ГОСТ Р 8.607/8.717 в диапазоне частот от 4 до 425 МГц	Калибратор SMBV-AM-FM
7.19	Анализатор цепей	от 10 МГц до 40 ГГц КСВН: от 1,05 до 10	$\pm 5 \%$	Анализатор цепей векторный ZNB40

4 Требования безопасности

При проведении поверки анализатора необходимо соблюдать «Правила технической эксплуатации электроустановок потребителей», «Правила техники безопасности при эксплуатации электроустановок потребителей» и правила охраны труда.

К проведению поверки допускаются лица, прошедшие инструктаж по технике безопасности на рабочем месте, освоившие работу с анализатором и применяемыми средствами поверки, изучившие настоящую методику.

На рабочем месте должны быть приняты меры по обеспечению защиты от воздействия статического электричества.

Работать с анализатором необходимо при отсутствии резких изменений температуры окружающей среды. Для исключения сбоев в работе, измерения необходимо производить при отсутствии резких перепадов напряжения питания сети, вызываемых включением и выключением мощных потребителей электроэнергии и мощных импульсных помех.

5 Условия проведения поверки

При проведении поверки должны соблюдаться следующие условия:

- температура окружающего воздуха.....от 15 до 25 °С;
- относительная влажность воздухане более 80 %.

6 Подготовка к поверке

Порядок установки анализатора на рабочее место, включения, управления и дополнительная информация приведены в руководстве по эксплуатации: «Анализаторы спектра FSV3004, FSVA3004, FSV3007, FSVA3007, FSV3013, FSVA3013, FSV3030, FSVA3030, FSV3044, FSVA3044». Руководство по эксплуатации».

Убедиться в выполнении условий проведения поверки.

Выдержать анализатор в выключенном состоянии в условиях проведения поверки не менее двух часов, если он находился в отличных от них условиях.

Выдержать анализатор во включенном состоянии не менее 30 минут.

Выдержать средства поверки во включенном состоянии в течение времени, указанного в их руководствах по эксплуатации.

7 Проведение поверки

7.1 Внешний осмотр

При проведении внешнего осмотра установить соответствие анализатора следующим требованиям:

- наличие маркировки, подтверждающей тип, и заводской номер;
- наружная поверхность не должна иметь следов механических повреждений, которые могут влиять на работу прибора и его органов управления;
- разъемы должны быть чистыми;
- комплектность анализатора должна соответствовать указанной в технической документации фирмы-изготовителя.

Результаты выполнения операции считать положительными, если выполняются вышеуказанные требования.

7.2 Идентификация программного обеспечения

Проверить отсутствие ошибок при включении анализатора. Идентификационное наименование и номер версии программного обеспечения анализатора отображаются при нажатии Setup – System Config – Versions+Options.

Номер версии ПО должен соответствовать описанию ПО в технической документации на анализатор, ошибки при включении должны отсутствовать.

7.3 Опробование

При опробовании проверяется работоспособность анализатора.

Проверить отсутствие сообщений о неисправности на экране анализатора после включения прибора.

На анализаторе установить заводскую конфигурацию прибора, для чего выполнить следующие установки:

- [PRESET]

Результаты опробования считать удовлетворительными, если после включения и загрузки программного обеспечения анализатора не возникают сообщения об ошибках; после загрузки заводской конфигурации на экране прибора отображается спектр шумов в полном диапазоне частот анализатора.

7.4 Определение относительной погрешности частоты опорного генератора

Определение относительной погрешности частоты опорного генератора проводят методом прямых измерений с помощью частотомера универсального CNT-90 и стандарта частоты рубидиевого GPS-12RG, который используется в качестве опорного генератора.

Выполнить соединение средств измерений СИ в соответствии со схемой, приведённой на рис. 1.

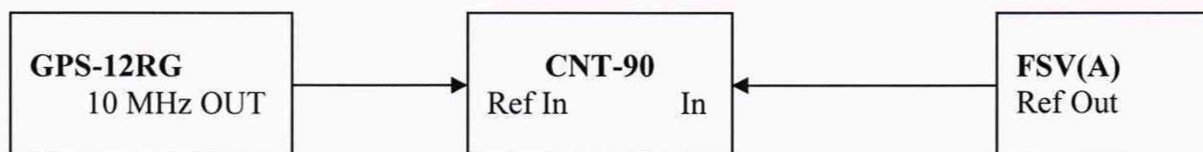


Рисунок 1

Измерить частоту опорного генератора анализатора.

Относительную погрешность частоты вычислить по формуле 1:

$$\delta f = (F_{\text{изм}} - F_{\text{ном}}) / F_{\text{ном}}, \quad (1)$$

где $F_{\text{ном}}$ – установленное значение частоты, Гц (10 МГц);

$F_{\text{изм}}$ – измеренное значение частоты, Гц.

Результаты поверки по данной операции считаются удовлетворительными, если действительное значение относительной погрешности частоты опорного генератора не превышает $\pm 2 \cdot 10^{-6}$ и $\pm 1 \cdot 10^{-7}$ для опции В4.

7.5 Определение абсолютной погрешности измерений частоты в режиме частотомера

Определение абсолютной погрешности измерений частоты в режиме частотомера проводят методом прямых измерений с помощью генератора сигналов SMW200A. Так как источник опорной частоты - внутренний кварцевый генератор анализатора - является общим для генератора сигналов и анализатора, погрешность измерений частоты не зависит от погрешности опорного генератора и равна разрешению частотомера.

Выполнить соединение СИ в соответствии со схемой, приведённой на рис. 2.

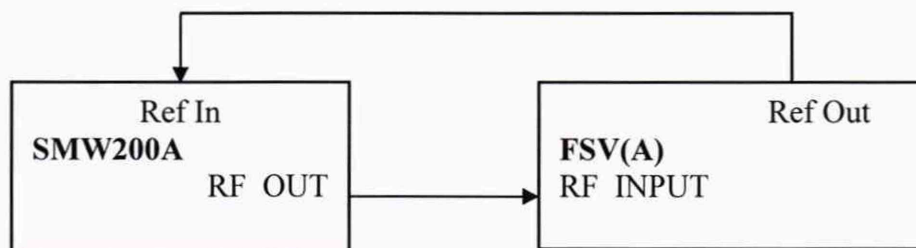


Рисунок 2

Установить выходной уровень сигнала генератора сигналов минус 13 дБ (1 мВт), частоту выходного сигнала 1 ГГц.

Выполнить следующие установки на анализаторе:

- [PRESET]
- [SETUP: Reference: Int]
- [AMPT: RF ATTEN MANUAL: 10 dB]
- [AMPT: Ref Levell: -3 dBm]
- [SPAN : 1 MHz]
- [BW : Res BW Manual : 100 kHz]
- [BW : Video BW Manual : 10 kHz]
- [FREQ : CENTER 1 GHz]
- [MARKER-> : Peak]
- [MARKER Function: Select Marker Function: Signal Count: On]
- [MARKER : Select Marker Function: Signal Count: Resolution: 0,001 Hz]

Измерить значение частоты сигнала с выхода генератора сигналов.

Определить погрешность измерений частоты в режиме измерений частоты входного синусоидального сигнала как разницу между значением частоты сигнала, поданной с генератора сигналов, и значением частоты, измеренной анализатором.

Результаты поверки по данной операции считаются удовлетворительными, если действительное значение абсолютной погрешности измерений частоты в режиме частотомера не превышает установленного разрешения частотомера $\pm 0,001$ Гц.

7.6 Определение относительной погрешности измерений уровня мощности входного сигнала из-за переключения полосы пропускания

Определение относительной погрешности измерений уровня мощности входного сигнала из-за переключения полосы пропускания проводят методом прямых измерений с помощью генератора сигналов SMW200A.

Выполнить соединение СИ в соответствии со схемой, приведённой на рис. 2.

Установить выходной уровень сигнала генератора сигналов минус 20 дБ (1 мВт), частоту выходного сигнала 64 МГц.

Выполнить следующие установки на анализаторе:

- [PRESET]
- [FREQ : CENTER 64 MHz]
- [AMPT : Ref Levell: -20 dBm]
- [AMPT : RF ATTEN MANUAL: 10 dB]
- [BW : Res BW Manual : 10 kHz]
- [SPAN : 30 kHz]
- [TRACE : Trace1 : DETECTOR: RMS]
- [SWEEP : Time: 10 ms]

Установить маркер анализатора на максимум сигнала:

- [MARKER-> : Peak]

Установить опорное значение дельта маркера на максимум сигнала:

MARKER Function: Select Marker Function : *REFERENCE FIXED*

Поочерёдно устанавливая значения полос пропускания RBW от 100 Гц до 10 МГц с шагом 1-2-3-5.

Для каждой полосы пропускания устанавливая значение полосы обзора = $3 \times \text{RBW}$.

Для определения погрешности измерений уровня при переключении полосы пропускания относительно полосы пропускания 10 кГц установить дельта маркер на максимум сигнала:

- [MARKER-> : Peak]

Считать показание маркера D2(1) dB в верхнем правом углу ЖКИ анализатора.

Результаты поверки по данной операции считаются удовлетворительными, если действительные значения относительной погрешности измерений уровня мощности входного сигнала из-за переключения полосы пропускания не превышают $\pm 0,1$ дБ.

7.7 Определение относительной погрешности измерений уровня мощности входного сигнала минус 10 дБ (1 мВт) на частоте 64 МГц

Определение относительной погрешности измерений уровня мощности входного сигнала минус 10 дБ (1 мВт) на частоте 64 МГц проводят методом прямых измерений с помощью генератора сигналов SMW200A и ваттметра поглощаемой мощности СВЧ NRP50T.

Выполнить соединение СИ в соответствии со схемой, приведённой на рис. 3.

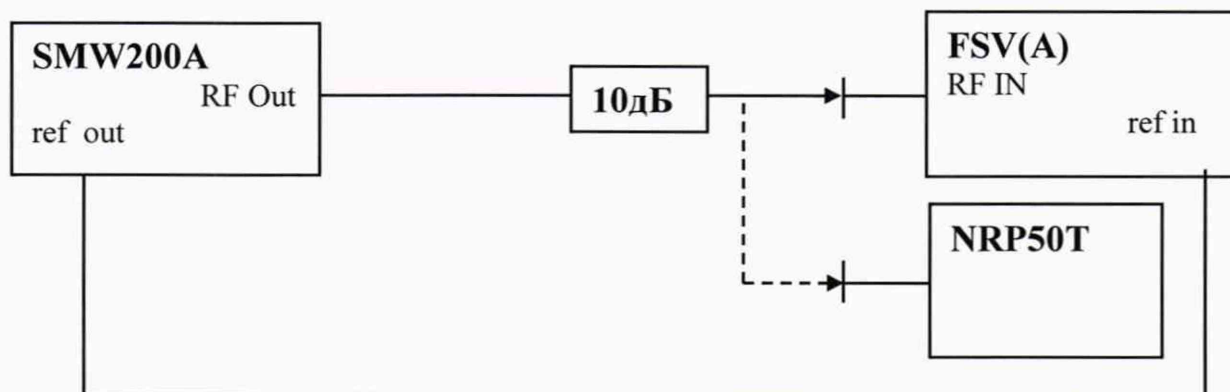


Рисунок 3

Выполнить следующие установки на анализаторе:

- [PRESET]
- [FREQ : CENTER 64 MHz]
- [AMPT: Ref Levell: -10 dBm]
- [AMPT: RF ATTEN MANUAL: 10 dB]
- [BW : Res BW Manual : 10 kHz]
- [SPAN : 30 kHz]
- [TRACE : Trace 1 : DETECTOR: RMS]
- [SWEEP : Time : AUTO]

Подключить к выходу генератора RF Out измерительный кабель.

К свободному концу измерительного кабеля подключить аттенуатор с номинальным ослаблением 10 дБ. К выходу аттенуатора подключить ваттметр. Установить на ваттметре число усреднений 16. Перед каждым измерением, на ваттметре проводить процедуру автоматической установки нуля.

Установить частоту сигнала на выходе генератора 64 МГц, выходной уровень генератора такой, чтобы мощность, измеряемая ваттметром, была равна минус (0±0,1) дБ (1 мВт).

Зафиксировать результат измерения уровня по показанию маркера анализатора спектра L и значение уровня мощности, измеренное ваттметром $L_{\text{powermeter}}$. Вычислить погрешность измерений по формуле 2:

$$\Delta_{64\text{МГц}} = L - L_{\text{Power}} \quad (2)$$

Результаты поверки по данной операции считаются удовлетворительными, если действительное значение относительной погрешности измерений уровня мощности входного сигнала минус 10 дБ (1 мВт) на частоте 64 МГц не превышает ±0,2 дБ.

7.8 Определение неравномерности АЧХ

Определения неравномерности АЧХ проводят методом прямых измерений по схеме соединений СИ, приведённой на рисунке 3.

Выполнить следующие установки на анализаторе:

- [PRESET]
- [FREQ : CENTER = Fизм]
- [AMPT: Ref Levell: -10 dBm]
- [AMPT: RF ATTEN MANUAL: 10 dB]
- [BW : Res BW Manual : 10 kHz]
- [SPAN : 30 kHz]
- [TRACE : DETECTOR: RMS]
- [Sweeptime : AUTO]

При установке Fизм менее 1 МГц установить полосу пропускания $BW = 0,1 \cdot F_{\text{изм}}$, полосу обзора $SPAN = 3 \cdot BW$.

Установить частоту сигнала на выходе генератора Fизм, (для получения частоты от 20 Гц до 100 кГц использовать выход источника модулирующих колебаний генератора) выходной уровень генератора такой, чтобы мощность, измеряемая ваттметром, была равна минус (10±0,1) дБ (1 мВт).

Измерения провести на частотах Fизм = 20 Гц; 100 Гц; 1 кГц; 8 кГц; 9 кГц; 100 кГц; 1 МГц; 9 МГц; 10 МГц; 50 МГц; 100 МГц; далее устанавливать частоту с шагом 100 МГц до 1 ГГц; с шагом 0,5 ГГц до 3,6 ГГц; с шагом 1 ГГц от 4 ГГц до 43,5 ГГц в соответствии с диапазоном частот поверяемого анализатора. Так же провести измерения на крайней частоте поверяемого анализатора, если она не попадает в указанный выше ряд частот.

Для частот свыше 40 ГГц вместо генератора сигналов SMW200A использовать генератор сигналов СВЧ SMF100A с опцией B144.

Для каждой установленной частоты снять показания ваттметра L_{Power} .

Для каждой установленной частоты установить маркер анализатора на максимум сигнала:

- [**MARKER->** : Peak]

Считать показание маркера L в верхнем правом углу ЖКИ анализатора и вычислить неравномерность амплитудно-частотной характеристики анализатора по формуле 3:

$$\Delta_{АЧХ} = L - L_{Power} - \Delta_{64МГц}, \text{ дБ} \quad (3)$$

где: $\Delta_{64МГц}$ – действительное значение относительной погрешности измерений уровня мощности входного сигнала минус 10 дБ (1 мВт) на частоте 64 МГц, определённая по пункту 7.7

При наличии опций B24 повторить все измерения с включенным предусилителем для уровня мощности входного сигнала минус 20 дБ (1 мВт) относительно частоты 64 МГц,:

АМРТ : PREAMP ON

Результаты поверки по данной операции считаются удовлетворительными, если действительные значения неравномерности АЧХ не превышают значений указанных в таблице 3.

Таблица 3

Диапазон частот f	Допустимые значения неравномерность АЧХ	
	Предусилитель: выкл.	Предусилитель: вкл.
от 20 Гц до 9 кГц	±1,0	-
св. 9 кГц до 10 МГц	±0,5	-
св. 10 МГц до 3,6 ГГц	±0,3	±1,0
св. 3,6 до 7,5 ГГц	±0,5	±1,5
св. 7,5 до 13,6 ГГц	±1,5	±3,0
св. 13,6 до 30 ГГц	±2,0	±3,5
св. 30 до 43,5 ГГц	±2,5	±4,0

7.9 Определение относительной погрешности измерений уровня мощности входного сигнала из-за переключения ослабления входного аттенюатора

Определение относительной погрешности измерений уровня мощности входного сигнала из-за переключения ослабления входного аттенюатора проводят методом прямых измерений с помощью генератора сигналов SMW200A и аттенюатора ступенчатого R&S RSC. Измерения проводят путём сравнения показаний дельта маркера анализатора спектра при установке значений входного аттенюатора в диапазоне от 0 до 70 дБ со значениями разностного ослабления эталонного ступенчатого аттенюатора. При этом устанавливается постоянный уровень сигнала на первом смесителе анализатора.

Выполнить соединение СИ в соответствии со схемой, приведённой на рис. 4.

Выполнить следующие установки на анализаторе:

- [PRESET]
- [FREQ : CENTER 64 MHz]
- [AMPT: Ref Levell: -10 dBm]
- [AMPT: RF ATTEN MANUAL: 10 dB]
- [BW : Res BW Manual : 1 kHz]
- [BW : Video BW Manual : 30 Hz]
- [SPAN : 500 Hz]
- [TRACE : DETECTOR: RMS]
- [SWEEP : SWEEP TIME MANUAL : 100 ms]

Выполнить установки на эталонном аттенюаторе:

Номинальное значение ослабления 70 дБ.

Установить выходной уровень сигнала генератора сигналов 0 дБ (1 мВт), частоту выходного сигнала 64 МГц.

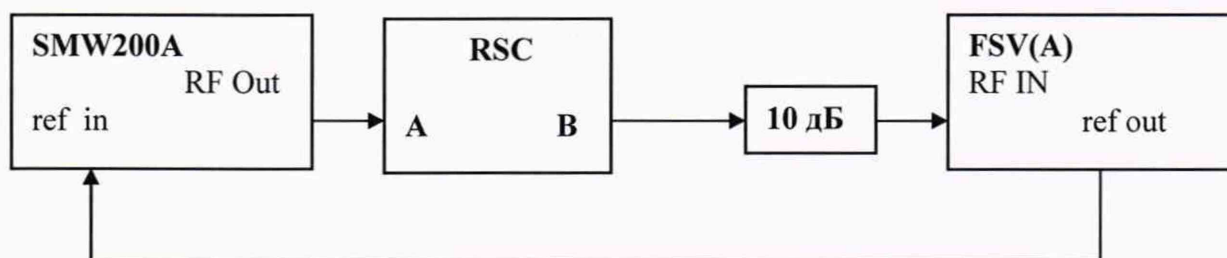


Рисунок 4

Установить маркер анализатора на максимум сигнала:

- [MARKER-> : Peak]

Установить опорное значение дельта маркера на максимум сигнала:

- [MARKER Function: Select Marker Function : Reference Fixed]

Установить на эталонном аттенюаторе номинальное значение ослабления в соответствии с таблицей 4.

Установить ослабление входного аттенюатора анализатора в соответствии с таблицей 3:

- [AMPT: RF ATTEN MANUAL: A_{FPL}]

Установить опорный уровень анализатора в соответствии с таблицей 3:

- [AMPT: Ref Levell: RL]

Установить маркер на максимум сигнала:

- [MARKER-> : Peak]

Считать показание маркера D2(1) dB в верхнем правом углу ЖКИ.

Для каждого из значений ослабления входного аттенюатора анализатора вычислить погрешность измерений уровня из-за переключения ослабления входного аттенюатора по формуле 4:

$$\Delta_{\text{атт}} = D2(1) + (A_{\text{д}} - A_{\text{д} 70 \text{ дБ}}), \quad (4)$$

где $A_{\text{д}}$ – действительные значения ослабления аттенюатора RSC на частоте 64 МГц (в соответствии с результатами поверки аттенюатора),

$A_{д 40 дБ}$ – действительное значение ослабления аттенюатора RSC при установке номинального значения 70 дБ на частоте 64 МГц.

Результаты поверки по данной операции считаются удовлетворительными, если действительные значения относительной погрешности измерений уровня мощности входного сигнала из-за переключения ослабления входного аттенюатора не превышают $\pm 0,2$ дБ.

Таблица 4

Установки анализатора	Ослабление аттенюатора		Отсчет маркера Δ_m , дБ	Погрешность $\Delta_{атт}$, дБ
	Номинальное значение A_n , дБ	Действительное значение A_d , дБ		
Ослабление входного аттенюатора A_{FSV} , дБ				
0	70			
10	60		0	0
20	50			
30	40			
40	30			
50	20			
60	10			
70	0			

7.10 Определение относительной погрешности измерений уровня мощности входного сигнала из-за нелинейности шкалы

Определение относительной погрешности измерений уровня мощности входного сигнала из-за нелинейности шкалы проводят методом прямых измерений, путём сравнения показаний дельта маркера анализатора спектра со значениями разностного ослабления эталонного ступенчатого аттенюатора R&S RSC. Измерения проводят при фиксированных значениях опорного уровня и ослабления входного аттенюатора анализатора для шкалы в диапазоне от 0 до минус 70 дБ относительно опорного уровня.

Выполнить соединение СИ в соответствии со схемой, приведённой на рис. 4.

Установить выходной уровень сигнала генератора сигналов 0 дБ (1 мВт), частоту выходного сигнала 64 МГц.

Выполнить следующие установки на анализаторе:

- [PRESET]
- [FREQ : CENTER 64 MHz]
- [AMPT: Ref Levell: 0 dBm]
- [AMPT: RF ATTEN MANUAL: 10 dB]
- [BW : Res BW Manual : 30 Hz]
- [BW : Video BW Manual : 30 Hz]
- [SPAN : 500 Hz]
- [TRACE : Trace 1 : DETECTOR: Average]
- [SWEEP : SWEEP TIME MANUAL : 200 ms]

Выполнить установки на эталонном аттенюаторе:

Номинальное значение ослабления 0 дБ

Установить маркер анализатора на максимум сигнала:

- [MARKER-> : Peak]

Установить опорное значение дельта маркера на максимум сигнала:

- [**MARKER Function** : Select Marker Function : Reference Fixed]

Установить на эталонном аттенуаторе номинальное значение ослабления от 0 до 70 дБ с шагом 10 дБ.

Считать показание маркера D2(1) дБ в верхнем правом углу ЖКИ анализатора.

Для каждого из значений уровня входного сигнала в диапазоне от 0 до минус 70 дБ вычислить погрешность измерений уровня из-за нелинейности шкалы по формуле 5:

$$\Delta_{ш} = D2(1) + A_{д}, \quad (5)$$

где $A_{д}$ – действительное значение ослабления аттенуаторов на частоте 64 МГц (в соответствии с результатами поверки аттенуатора),

Результаты поверки по данной операции считаются удовлетворительными, если действительные значения относительной погрешности измерений уровня мощности входного сигнала из-за нелинейности шкалы не превышают $\pm 0,1$ дБ.

7.11 Определение среднего уровня собственных шумов

Определение среднего уровня собственных шумов (СУСШ) анализатора проводят методом прямых измерений, путём измерения уровня с усреднением показаний отсчетных устройств анализатора при отсутствии входного сигнала.

К входу анализатора RF IN подключить нагрузку 50 Ом.

Выполнить следующие установки на анализаторе:

- [**PRESET**]
- [**FREQ** : CENTER 3 MHz]
- [**AMPT** : Ref Levell: -60 dBm]
- [**AMPT** : RF ATTEN MANUAL: 0 dB]
- [**BW** : Res BW Manual : 100 kHz]
- [**BW** : Video BW Manual : 100 Hz]
- [**SPAN** : 0 Hz]
- [**TRACE** : Trace 1 : DETECTOR: Sample]
- [**SWEEP** : SWEEP TIME MANUAL : 200 ms]

Установить центральную частоту Физм на анализаторе в соответствии с началом, серединой и концом диапазонов частот, указанных в таблице 5 в соответствии с диапазоном частот поверяемого анализатора.

- [**FREQ** : CENTER: {Физм}]

При установке Физм менее 1 МГц установить полосу пропускания $BW = 0,1 \cdot \text{Физм}$.

Включить режим измерения шума и для каждой установленной частоты установить маркер анализатора спектра на максимум сигнала:

- [**MARKER Function** : Select Marker Functions: Noise Meas: ON]

Считать показание среднего уровня собственных шумов Noise в нижнем правом углу ЖКИ анализатора.

В случае наличия собственных дискретных спектральных составляющих анализатора на указанных частотах, производить отстройку от них.

При наличии в анализаторе спектра опции предварительного усилителя B24 провести измерения в двух режимах:

- предварительный усилитель выключен
AMPT : *PREAMP OFF*
- предварительный усилитель включен
AMPT : *PREAMP ON*

Результаты поверки по данной операции считаются удовлетворительными, если средний уровень собственных шумов не превышает значений, указанных в таблице 5.

Таблица 5

Диапазон частот	Предусилителя нет	опция предварительного усилителя В24	
		Предусилитель выключен	Предусилитель включен
20 Гц	- 100	- 100	-
100 Гц	- 110	- 110	-
1 кГц	- 120	- 120	-
от 9 кГц до 100 кГц включ.	- 135	- 135	-
св. 100 кГц до 1 МГц включ.	- 145	- 145	-
св. 1 МГц до 50 МГц включ.	- 148	- 148	-
св. 50 МГц до 6 ГГц включ.	- 147	- 145	- 161
св. 6 ГГц до 22 ГГц включ.	- 145	- 142	- 160
св. 22 до 26,5 ГГц включ.	- 145	- 142	- 157
св. 26,5 до 34 ГГц включ.	- 143	- 141	- 155
св. 34 до 40 ГГц включ.	- 136	- 136	- 155
св. 40 до 43,5 ГГц включ.	- 136	- 133	- 149

7.12 Определение уровня фазовых шумов

Определение уровня фазовых шумов (ФШ) проводят методом прямых измерений при подаче на вход анализатора синусоидального сигнала по схеме, представленной на рис. 2.

Установить выходной уровень сигнала генератора сигналов 0 дБ (1 мВт), частоту выходного сигнала 1000 МГц.

Выполнить следующие установки на анализаторе:

- [**PRESET**]
- [**FREQ : CENTER 1000 MHz**]
- [**AMPT: Ref Levell: 0 dBm**]
- [**AMPT: RF ATTEN MANUAL: 0 dB**]
- [**TRACE : Trace1 : DETECTOR: RMS**]
- [**SWEEP : SWEEP TIME MANUAL : 200 ms**]

Установить полосу обзора анализатора в соответствии с таблицей 6

- [**SPAN : {span}**]

Установить полосу пропускания RBW анализатора в соответствии с таблицей 6

- [**BW : Res BW Manual: {RBW}**]

Установить усреднение по 20 разверткам

TRACE 1 : AVERAGE

SWEEP : SWEEP COUNT : 20 : ENTER

Активировать маркер для измерения фазовых шумов:

MARKER Function : Select Marker Functions: *PHASE NOISE*

Установить маркер для измерения фазовых шумов на величину отстройки offset

MKR : MARKER 2 : {offset}

Считать показание уровня фазовых шумов Ph Noise в нижнем правом углу ЖКИ анализатора.

Результаты поверки по данной операции считаются удовлетворительными, если действительные значения уровня фазовых шумов не превышают допустимых значений, указанных в последнем столбце таблицы 6.

Таблица 6

Отстройка от несущей offset	Полоса обзора span	Полоса пропускания RBW	Действительные значения уровня ФШ, Delta 2 [T1 PHN], дБн/Гц	допустимый уровень ФШ, FSV3000 не более дБн/Гц	допустимый уровень ФШ, FSVA3000 не более дБн/Гц
100 Гц	0,4 кГц	10 Гц		-91	-95
1 кГц	4 кГц	100 Гц		-101	-115
10 кГц	40 кГц	1 кГц		-107	-120
100 кГц	400 кГц	1 кГц		-115	-125
1 МГц	4 МГц	100 кГц		-135	-137

7.13 Определения уровня интермодуляционных искажений 3-го порядка

Определение относительного уровня помех, обусловленных интермодуляционными искажениями третьего порядка (ИИ) проводят методом прямых измерений, путем подачи на вход анализатора двух гармонических сигналов уровнем $L_{\text{смес}} = \text{минус } 20 \text{ дБ (1 мВт)}$ с частотами f_1 и f_2 и измерения уровня помех $L_{\text{ИМЗ}}$, возникших на частотах $2f_1 - f_2$ и $2f_2 - f_1$ относительно уровня основных сигналов на частотах f_1 и f_2 .

Выполнить соединение СИ в соответствии со схемой, приведённой на рис. 5.

Выполнить следующие установки на анализаторе:

- [PRESET]
- [AMPT: Ref Levell: -13 dBm]
- [AMPT: RF ATTEN MANUAL: 0 dB]
- [BW : Res BW Manual : 30 kHz]
- [BW : Video BW Manual : 1 kHz]
- [SPAN : 4 MHz]

Установить выходной уровень сигнала генератора SMW200A минус 3 дБ (1 мВт), частоту $f_1 = f_{\text{ИЗМ}} - 500 \text{ кГц}$

Установить выходной уровень сигнала генератора SMF100A минус 3 дБ (1 мВт), частоту $f_2 = f_{\text{ИЗМ}} + 500 \text{ кГц}$

Включить мощность генератора SMW200A. Органами регулировки генератора установить уровень на входе анализатора минус 13 дБ (1 мВт). Выключить мощность генератора SMW200A, включить мощность генератора SMF100A и его уровень установить аналогичным образом.

Включить выходную мощность генератора SMW200A.

При помощи соответствующей функции анализатора спектра определить точку пересечения 3-го порядка ТОИ

- [MEAS : Third Order Intercept]

Измерения проводить на частотах 11 МГц; 500 МГц; 3,99 ГГц; 7,49 ГГц; 13 ГГц; 29,9 ГГц; 40 ГГц в соответствии с диапазоном частот поверяемого анализатора.

Результаты поверки по данной операции считаются удовлетворительными, если уровень помех, обусловленных интермодуляционными искажениями третьего порядка, выраженный в виде точки пересечения 3 порядка $\text{ТОИ} = (2 \cdot L_{\text{смес}} - L_{\text{ИМЗ}})/2$, не менее значений, указанных в таблице 7.

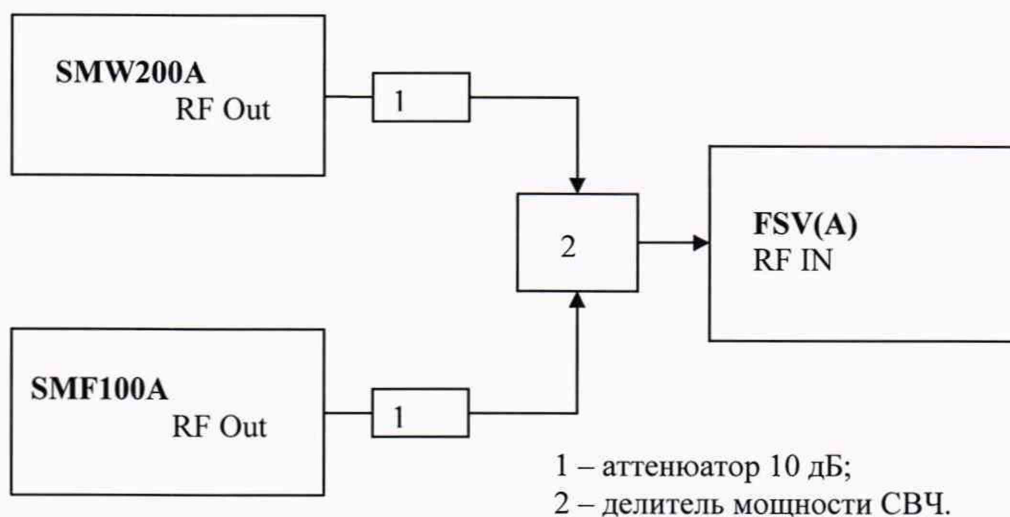


Рисунок 5

Таблица 7

Относительный уровень интермодуляционных искажений 3-го порядка $L_{ИМЗ}$, выраженный в виде точки пересечения 3-го порядка (ТОИ)*, в диапазоне частот при выключенном предусилителе и включенном преселекторе, дБ (1 мВт), не менее	Диапазон частот	ТОИ	
		FSV3000	FSVA3000
	от 10 МГц до 100 МГц включ.	12	17
	св. 0,1 ГГц до 7,5 ГГц включ.	15	16
	св. 7,5 ГГц до 30 ГГц включ.	15	15
	св. 30 ГГц до 40 ГГц включ.	12	15
	св. 40 ГГц до 44 ГГц включ.	12	12

*ТОИ = $(2 \cdot L_{смес.} - L_{ИМЗ})/2$, где: $L_{смес.}$ – уровень входного сигнала смесителя, дБ (1 мВт)

7.14 Определение подавления каналов приема зеркальных частот и промежуточных частот

Определение уровня подавления каналов приема зеркальных частот и промежуточных частот проводят методом прямых измерений с помощью генератора сигналов SMW200A.

Выполнить соединение СИ в соответствии со схемой, приведённой на рис. 2.

Установить выходной уровень сигнала генератора сигналов 0 дБ (1 мВт), частоту выходного сигнала из таблицы 7 в соответствии с диапазоном частот поверяемого анализатора.

Выполнить следующие установки на анализаторе:

- [PRESET]
- [FREQ : CENTER из таблицы 7]
- [AMPT: Ref Levell: -30 dBm]
- [AMPT: RF ATTEN MANUAL: 0 dB]
- [BW : Res BW Manual : 1 kHz]
- [BW : Video BW Manual : 100 Hz]
- [SPAN : 10 kHz]

Установить маркер анализатора на максимум сигнала:
- [**MARKER->** : Peak]

Провести измерения для остальных частот, указанных в таблице 8, в соответствии с диапазоном частот поверяемого анализатора.

Таблица 8

Частота, установленная на генераторе, МГц	Частота, установленная на анализаторе Физм, МГц
Физм +2·732	1000; 8000
Физм +2·92	63; 100; 900; 1100; 7990
8796; 8892	1100; 3000; 3500; 4000; 5000; 6000; 7000; 7990
732	1100; 3500; 7490; 9000; 12000; 25000; 38000
92	1100; 3500; 7490; 9000; 12000; 25000; 38000

Результаты поверки по данной операции считаются удовлетворительными, если действительные значения уровня подавления каналов приема зеркальных частот и промежуточных частот не превышают значений указанных в таблице 9.

Таблица 9

Диапазон частот	Допустимый уровень подавления каналов приема зеркальных частот, промежуточных частот, дБ относительно несущей, не более
от 20 МГц до 30 ГГц включ.	-80
св. 30 до 44 ГГц включ.	-70

7.15 Определение уровня остаточных сигналов комбинационных частот

Определение уровня остаточных сигналов комбинационных частот осуществляется путём измерения уровня остаточных сигналов комбинационных частот при отсутствии входного сигнала.

К входу анализатора RF IN подключить нагрузку 50 Ом.

Выполнить следующие установки на анализаторе:

- [**PRESET**]
- [**AMPT**: Ref Levell: -50 dBm]
- [**AMPT**: RF ATTEN MANUAL: 0 dB]

Для всех типов анализаторов:

- [**FREQ** : START 1 MHz]
- [**FREQ** : STOP 7500 MHz (4000 MHz для FSV3004, FSVA3004)]
- [**BW** : Res BW Manual : 200 Hz]

Для анализаторов FSV3013, FSVA3013:

- [**FREQ** : START 7,5 GHz]
- [**FREQ** : STOP 13,6 GHz]
- [**BW** : Res BW Manual : 1 kHz]
- [**BW** : VIDEO BW Manual : 500 Hz]

Для анализаторов FSV3030, FSVA3030:

- [**FREQ** : START 7,5 GHz]
- [**FREQ** : STOP 25 GHz]
- [**BW** : Res BW Manual : 1 kHz]
- [**BW** : VIDEO BW Manual : 500 Hz]

- [**FREQ** : START 25 GHz]
- [**FREQ** : STOP 30 GHz]
- [**BW** : Res BW Manual : 100 Hz]
- [**BW** : VIDEO BW Manual : 50 Hz]

Для анализаторов FSV3044, FSVA3044:

- [**FREQ** : START 7,5 GHz]
- [**FREQ** : STOP 25 GHz]
- [**BW** : Res BW Manual : 1 kHz]
- [**BW** : VIDEO BW Manual : 500 Hz]

- [**FREQ** : START 25 GHz]
- [**FREQ** : STOP 40 GHz]
- [**BW** : Res BW Manual : 100 Hz]
- [**BW** : VIDEO BW Manual : 50 Hz]

- [**FREQ** : START 40 GHz]
- [**FREQ** : STOP 44 GHz]
- [**BW** : Res BW Manual : 50 Hz]
- [**BW** : VIDEO BW Manual : 20 Hz]

Измерить уровни остаточных сигналов комбинационных частот:

- [**MARKER**-> : Peak]

Таблица 10

Диапазон частот	Допустимый уровень остаточных сигналов комбинационных частот, в диапазоне частот, дБ (1 мВт), не более
до 1 МГц включ.	-90
св. 1 МГц до 7,5 ГГц включ.	-103
св. 7,5 до 44 ГГц включ.	-100

Результаты поверки по данной операции считаются удовлетворительными, если уровень остаточных сигналов комбинационных частот в диапазоне частот, не превышают значений указанных в таблице 10.

7.16 Определение абсолютной погрешности измерений коэффициента амплитудной модуляции (при наличии опции K7)

Определение абсолютной погрешности измерений коэффициента амплитудной модуляции проводят методом прямых измерений при подаче на вход анализатора синусоидального сигнала с амплитудной модуляцией по схеме, представленной на рис. 6.

Подключить выход калибратора SMBV-AM-FM к входу анализатора спектра. На калибраторе установить режим AM, несущую 10 МГц, Кам = 100 %, частоту модулирующего колебания 1 кГц.

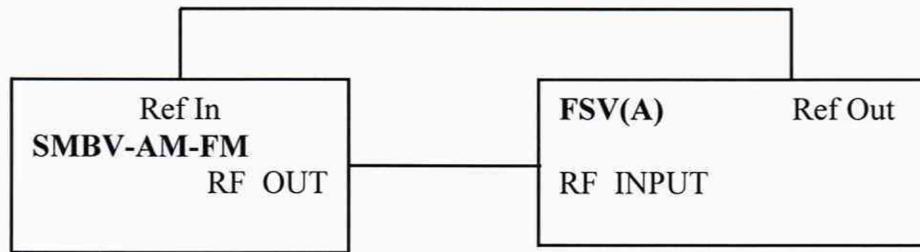


Рисунок 6

На анализаторе спектра включить опцию K7, установить настройки для измерения коэффициента амплитудной модуляции на частоте 10 МГц согласно Руководству по эксплуатации (при этом ширина полосы анализа должна быть примерно $6 \cdot F_{\text{мод}}$).

Провести измерения $K_{\text{амизм}}$ и рассчитать погрешность по формуле (6):

$$\Delta K_{\text{ам}} = K_{\text{амизм}} - K_{\text{ам}} \quad (6)$$

Повторить измерения для $K_{\text{ам}} = 50\%$ и 1% , модулирующей частоте 200 кГц и несущей 425 МГц.

Результаты поверки по данной операции считаются удовлетворительными, если действительные значения абсолютной погрешности измерений коэффициента амплитудной модуляции не превышают:

- $\pm 1,2\%$ для $K_{\text{ам}} = 100\%$
- $\pm 0,7\%$ для $K_{\text{ам}} = 50\%$
- $\pm 0,21\%$ для $K_{\text{ам}} = 1\%$.

7.17 Определение абсолютной погрешности измерений девиации частоты (при наличии опции K7)

Определение абсолютной погрешности измерений девиации частоты проводят методом прямых измерений при подаче на вход анализатора синусоидального сигнала с частотной модуляцией по схеме, представленной на рис. 6.

Подключить выход калибратора SMBV-AM-FM к входу анализатора спектра. На калибраторе установить режим ЧМ, несущую 50 МГц, модулирующую частоту 1 кГц и девиацию 1 кГц.

На анализаторе спектра установить настройки для измерения девиации частоты на частоте 50 МГц согласно Руководству по эксплуатации (при этом ширина полосы анализа должна быть примерно $6 \cdot (F_{\text{мод}} + F_{\text{дев}})$).

Провести измерения $F_{\text{девизм}}$ и рассчитать погрешность по формуле 7:

$$\Delta F_{\text{дев}} = F_{\text{девизм}} - F_{\text{дев}} \quad (7)$$

Повторить измерения для девиации частоты 1 МГц, модулирующей частоте $F_{\text{мод}} = 200$ кГц.

Результаты поверки по данной операции считаются удовлетворительными, если действительные значения абсолютной погрешности измерений девиации частоты не превышают:

- ±40 Гц для модулирующей частоты 1 кГц, девиации 1 кГц;
- ±12,02 кГц для модулирующей частоты 200 кГц, девиации 1 МГц.

7.18 Определение остаточного среднеквадратического значения векторной ошибки модуляции для модуляции QPSK и частоты несущей 1 ГГц в зависимости от скорости модуляции (при наличии опции K70)

Определение остаточного среднеквадратического значения векторной ошибки модуляции для модуляции QPSK проводят методом прямых измерений при подаче на вход анализатора синусоидального сигнала с модуляцией QPSK по схеме, представленной на рис. 2.

На анализаторе включить опцию K70, установить настройки для измерения модуляции типа QPSK на частоте несущей 1 ГГц и скоростью модуляции 100 кГц в соответствии с Руководством по эксплуатации.

На генераторе установить генерацию сигнала на частоте 1 ГГц с модуляцией QPSK и скоростью 100 кГц.

Считать измеренное СКЗ векторной ошибки модуляции $\theta_{изм.}$ на экране анализатора во вкладке «Result summary» в строке «EVM RMS» значение «mean» (см. рисунок 7).

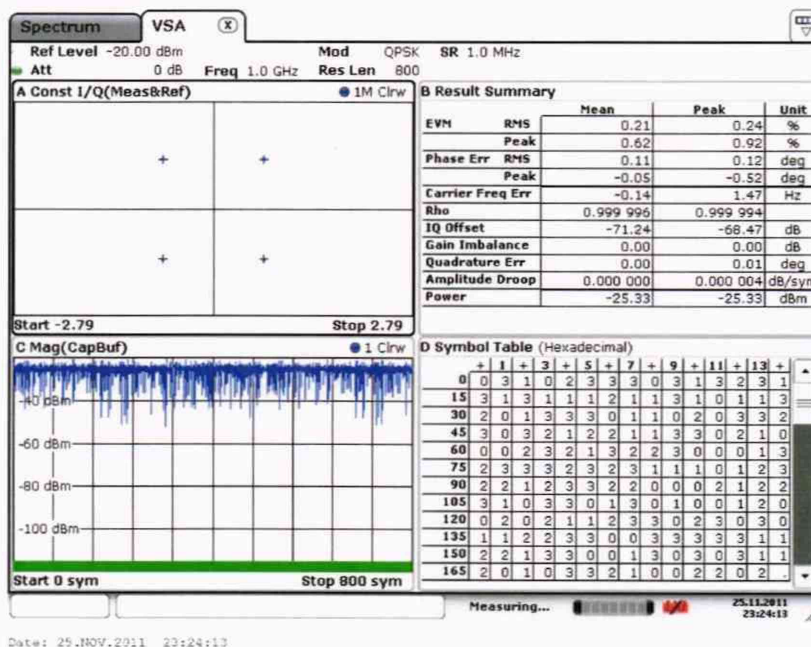


Рисунок 7

Повторить измерения для скорости модуляции 1 МГц, 10 МГц при наличии опции B40 .

Рассчитать остаточное СКЗ векторной ошибки модуляции $\theta_{вн.}$ по формуле 8:

$$\theta_{вн.} = \sqrt{\theta_{изм.}^2 - \theta_{ген.}^2}, \%, \quad (8)$$

где $\theta_{ген.} = 0,8 \%$ - допустимый предел СКЗ векторной ошибки модуляции

генератора SMW200A.

Если измеренное СКЗ векторной ошибки модуляции $\theta_{изм.} < 0,8 \%$, то за остаточное СКЗ векторной ошибки модуляции брать значение $\theta_{вн.} = 0,5 \%$.

Результаты поверки по данной операции считаются удовлетворительными, если остаточное среднеквадратическое значение векторной ошибки модуляции не превышает:

0,5 % для скорости модуляции 100 кГц;

0,5 % для скорости модуляции 1 МГц;

0,7 % для скорости модуляции 10 МГц.

7.19 Определение КСВН входа

КСВН входа анализатора измерить с помощью анализатора цепей векторного ZNB40. Анализатор цепей откалибровать по срезу кабеля в соответствии с его руководством по эксплуатации. Кабель подключить к входу анализатора спектра с установленным значением ослабления входного аттенюатора 10 дБ и провести измерения в диапазон частот от 10 МГц до 40 ГГц.

Результаты поверки по данной операции считаются удовлетворительными, если действительные значения КСВН входа не превышают значений указанных в таблице 11.

Таблица 11

Диапазон частот	Допустимые значения КСВН не более
от 10 МГц до 3,5 ГГц включ.	1,5
св. 3,5 до 18 ГГц включ.	2,0
св. 18 до 26,5 ГГц включ.	2,2
св. 26,5 до 40 ГГц включ.	2,5

8. Оформление результатов поверки

8.1 Результаты измерений, полученные в процессе поверки, заносят в протокол произвольной формы.



8.2 При положительных результатах поверки выдается свидетельство о поверке согласно действующим правовым нормативным документам.

Знак поверки наносится на свидетельство о поверке.

8.3 При отрицательных результатах поверки, выявленных при внешнем осмотре, опробовании или выполнении операций поверки, выдается извещение о непригодности с указанием причин.

Начальник лаборатории № 441
ФБУ «Ростест-Москва»

Начальник сектора № 1 лаборатории № 441
ФБУ «Ростест-Москва»

 А. С. Фефилов
 А. И. Иванов